

LEVIN

AURORA

ЛАРИ-БОНЕТЫ | CHEST FREEZERS

AURORA 250 / 210 / 200 / TST,
AURORA PUSH 250 / 210 / 200

Качественное охлаждение
по отличной цене!

High-quality cooling at a great price!



AURORA

Качественное охлаждение по отличной цене!

High-quality cooling at a great price!



Ларь-бонета AURORA со встроенным статическим холодообеспечением выпускается в двухрежимном исполнении НТ/СТ с возможностью переключения температурных режимов:

- низкотемпературный режим $-18/-24^{\circ}\text{C}$
- среднетемпературный $-2/+6^{\circ}\text{C}$

Ларь-бонета AURORA в низкотемпературном режиме (НТ) предназначена для демонстрации, продажи и хранения предварительно замороженных продуктов.

В среднетемпературном режиме (СТ) предназначена для демонстрации, продажи и хранения предварительно охлажденных продуктов.

Ларь-бонета AURORA имеет низкое энергопотребление благодаря современным технологическим решениям:

- раздвижные обзорные крышки из низкоэмиссионного стекла с антизапотевающим покрытием;
- толщина термоизоляции 80 мм;
- светодиодная подсветка;
- экономичный хладагент R290.

Ларь-бонета AURORA прост и удобен в эксплуатации. Не требующий обслуживания ROLL-конденсатор позволит сэкономить на сервисе.

Ларь-бонета AURORA не имеет функции автоматической оттайки, поэтому необходимо проводить разморозку оборудования вручную.



Chest Freezer AURORA with plug-in static refrigeration is available in a dual-mode performance of LT/MT with the ability to switch temperature modes:

- low temperature mode $-18/-24^{\circ}\text{C}$
- medium temperature mode $-2/+6^{\circ}\text{C}$

AURORA in the low-temperature mode (LT) intended for demonstration, sale and storage of pre-frozen food.

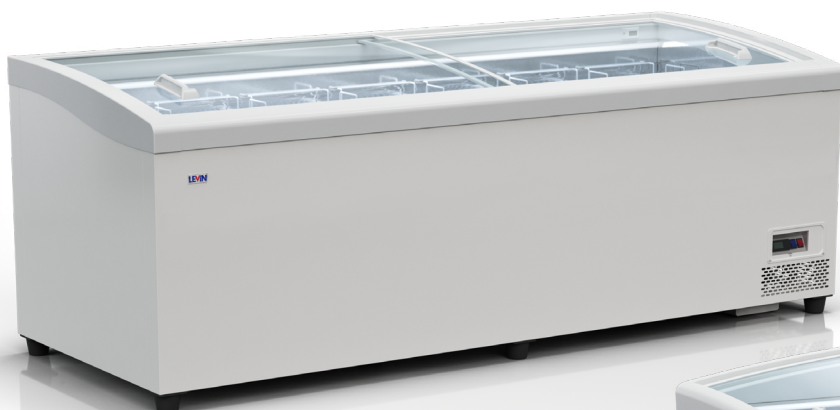
In the medium temperature mode (MT) intended for demonstration, sale and storage of pre-cooled products.

Chest Freezer AURORA has low power consumption due to modern technological solutions, included with standard:

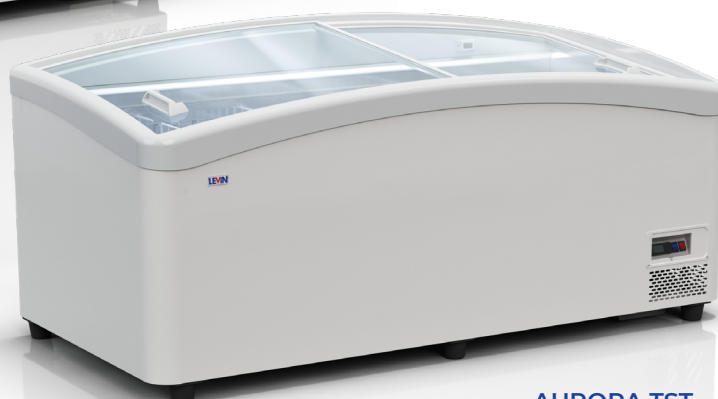
- sliding lids of low-e glass with anti-fog coating;
- the thermal insulation thickness 80 mm;
- LED illumination;
- refrigerant R290.

AURORA chest freezer is simple and easy to use. The maintenance-free ROLL-condenser will allow to save on service.

AURORA chest freezer does not have an automatic defrost function, so it is necessary to defrost the equipment manually.



AURORA 200 / 210 / 250



AURORA TST



AURORA PUSH 200 / 210 / 250



В стандартной комплектации:

- надежный компрессор EMBRACO ASPERA;
- комплект решеток и делителей;
- базовый цвет RAL 9016.

Противоударный бампер не входит в стандартную комплектацию.

Ларь-бонета AURORA может использоваться в пристенном варианте расположения, но островная установка в торговом зале выглядит наиболее эффектно.

Возможно длительное хранение продуктов при отключении энергии.

Лари-бонеты AURORA можно комплектовать суперструктурами с двумя рядами полок – для демонстрации и продажи товаров, не требующих охлаждения

Допустимая нагрузка – не более 100 кг на полку.



In standard version:

- reliable EMBRACO compressor from ASPERA;
- a set of grids and dividers;
- the base color is RAL 9016.

The shockproof bumper is not included in standard scope of supply.

AURORA chest freezer can be used in a version installed in front of wall, but the «island» installation in the trading floor looks the most impressive.

Provides the long-term food storage in case of unauthorized power outage.

AURORA Chest Freezers could be equipped with superstructure with two rows of shelves for display and sale of goods not requiring cooling.

Load capacity – 100 kg per shelf.



Раздвижные обзорные крышки,
изготовленные из низкоэмиссионного
стекла с антизапотевающим покрытием
Sliding lids
made of low e-glass with anti-fog coating



-18/-24°C
Низкотемпературный режим
-18/-24°C
Low temperature mode



Светодиодная подсветка
LED illumination



-2/+6°C
Среднетемпературный режим
-2/+6°C
Medium temperature mode



**Ручная принудительная
оттайка**
Manual defrost



Цвет корпуса RAL 9016
Body color is RAL 9016



ROLL-конденсатор,
не требующий обслуживания
ROLL-condenser
maintenance-free



Решетки и делители
в стандартной комплектации
Grids and dividers
in standard version

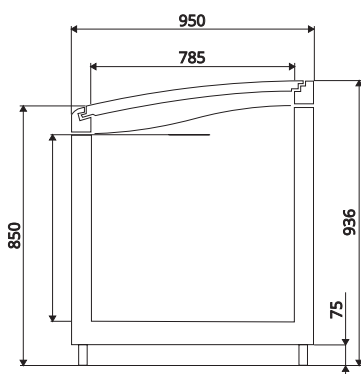


R290
Экономичный хладагент
R290
Refrigerant

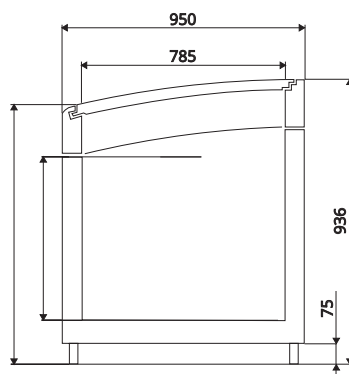


Отличная цена
качественного охлаждения и заморозки!
Great price
high-quality cooling and freezing!

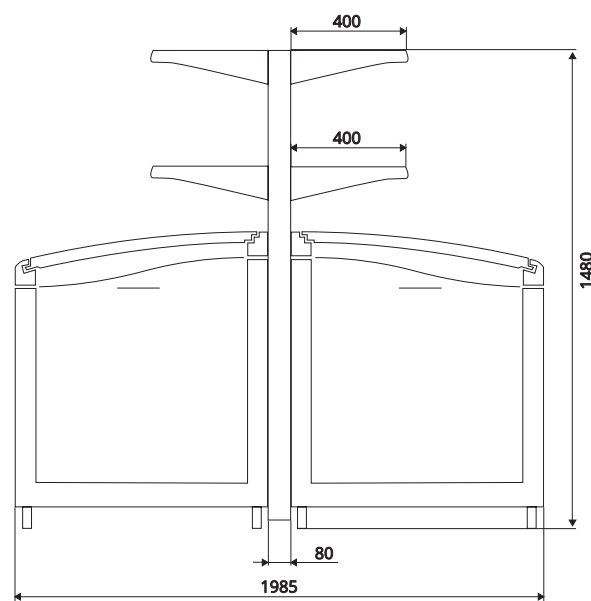
СЕЧЕНИЯ | Section



AURORA 200 / 210 / 250
AURORA PUSH 200 / 210 / 250



AURORA TST



AURORA с суперструктурой
AURORA equipped with superstructure

ТЕХНИЧЕСКИЕ ХАРАКТЕРИСТИКИ | *Specifications*

НАИМЕНОВАНИЕ <i>Name</i>	ЕД. ИЗМ. <i>Unit</i>	AURORA 250 / AURORA PUSH 250	AURORA 210 / AURORA PUSH 210	AURORA 200 / AURORA PUSH 200	AURORA TST
Рабочая температура: <i>Working temperature:</i> в режиме НТ / <i>Low temperature mode</i> в режиме СТ / <i>Medium temperature mode</i>	С°	- 18 ... -24 - 2 ... +6	- 18 ... -24 - 2 ... +6	- 18 ... -24 - 2 ... +6	- 18 ... -24 - 2 ... +6
Климатический класс по ГОСТ 32560.2 (ISO 23953-2) <i>Climate class according to ISO 23953-2</i>		3	3	3	3
Габаритные размеры (ДхШхВ) <i>Overall dimensions (LxWxH)</i>	мм <i>mm</i>	2500x950x936	2100x950x936	1875x950x936	1985x950x936
Размеры в упаковке (ДхШхВ) <i>Overall dimensions in packaging (LxWxH)</i>	мм <i>mm</i>	2520x1000x945	2120x1000x945	1895x1000x945	2005x1000x945
Площадь загрузки <i>Loading area</i>	мм ² <i>mm²</i>	1,71	1,41	1,25	1,33
Глубина загрузки <i>Loading depth</i>	мм <i>mm</i>	500	500	500	500
Полезный объем <i>Effective stowage</i>	л <i>L</i>	807	643	559	599
Энергопотребление / <i>Electrical power:</i> в режиме НТ / <i>Low temperature mode</i> в режиме СТ / <i>Medium temperature mode</i>	кВт x 24 ч <i>kW x day</i>	8,0 5,5	6,5 5	5,3 4,5	5,5 4,8
Номинальная мощность <i>Rated power</i>	Вт <i>W</i>	650	600	420	600
Напряжение / частота / фазы <i>Rated voltage / frequency / N of phases</i>	В / Гц / n фаз <i>V / Hz / n of phases</i>	220 – 50 – 1	220 – 50 – 1	220 – 50 – 1	220 – 50 – 1
Хладагент <i>Refrigerant</i>	тип <i>type</i>	R290	R290	R290	R290
Устройство управления <i>Control unit</i>	тип <i>type</i>	электронный контроллер <i>electronic controller</i>	электронный контроллер <i>electronic controller</i>	электронный контроллер <i>electronic controller</i>	электронный контроллер <i>electronic controller</i>
Делители <i>Dividers</i>	шт. <i>pcs</i>	5	4	4	4
Степень защиты по ГОСТ 14254 <i>Degree of protection of electrical product provided by shells</i>	код <i>code</i>	IP20	IP20	IP20	IP20
Вес нетто / брутто <i>Unpacked / packaged weight</i>	кг <i>kg</i>	190 / 205	170 / 185	155 / 165	145 / 155
Еврофура <i>Truck</i>	шт. <i>pcs</i>	20	24	28	26

Производитель оставляет за собой право вносить технические изменения, улучшающие работу оборудования, без предварительного оповещения.

Manufacturer keeps the right to make technical changes on its products if necessary without prior notice.



АГРЕГАТНЫЙ ОТСЕК

Агрегатный отсек сконфигурован с максимальной доступностью ко всем узлам.

Агрегат выдвигается наружу для удобства обслуживания.



CONDENSING UNIT

The condensing unit is configured with maximum accessibility to all nodes.

The units lides outward for ease of maintenance.



РАЗБОРНАЯ ПАНЕЛЬ КОНТРОЛЛЕРА

Съемный блок управления обеспечивает доступ с фронтальной стороны витрины к контроллеру, автоматам защиты и блоку питания светодиодного светильника. Съемная перфорированная панель открывает доступ к соленоидному клапану оттайки горячим газом, сливному шлангу и обеспечивает легкую чистку конденсатора с фронтальной стороны витрины.



REMOVABLE CONTROL UNIT

A removable control unit provides access from the front side of the freezer to the controller, circuit breaker and power supply of the LED illumination. Removable perforated panel gives access to a solenoid valve of hot gas defrost, drain hose and allows easy cleaning of the condenser from the front side of chest freezer.



СИСТЕМА СТЕКОЛ PUSH

Стекланные крышки с системой открывания PUSH позволяют двум покупателям одновременно выбирать товар в ларе-бонете, что существенно увеличивает количество продаж, особенно в часы пик.



PUSH GLASS SYSTEM

ARTICA Push Glass System allows two customers simultaneously to choose a product in chest freezer, which significantly increases the number of sales, especially during peak hours.



КОМПЛЕКТ РЕШЕТОК И ДЕЛИТЕЛЕЙ

Комплект решеток и делителей, существенно повышает потребительские свойства - в стандартной комплектации ларей AURORA.

Опционально лари AURORA можно комплектовать проволочными корзинами.



SET OF GRIDS AND DIVIDERS

AURORA chest freezers are equipped with dividers with adjustable horizontal pallets that significantly improve consumer properties of chest freezer and reduce operating costs..

LEVIN



РУС



EN



@levin.refrigeration

www.levin-cool.com

Изготовитель:

Общество с ограниченной ответственностью
«Костромской машиностроительный завод»
156001, г. Кострома, ул. Московская, 105

Manufacturer:

Limited Liability Company
Kostromskoi Mashinostroitelnyi Zavod
105, Moskovskaia Str. , Kostroma, 156001

+7 800 234-89-79
info@levin-cool.com

Производитель оставляет за собой
право вносить технические изменения,
улучшающие работу оборудования, без
предварительного оповещения.

The manufacturer reserves the right to make
technical changes that improve the performance
of the equipment without prior notice.

CE EAC